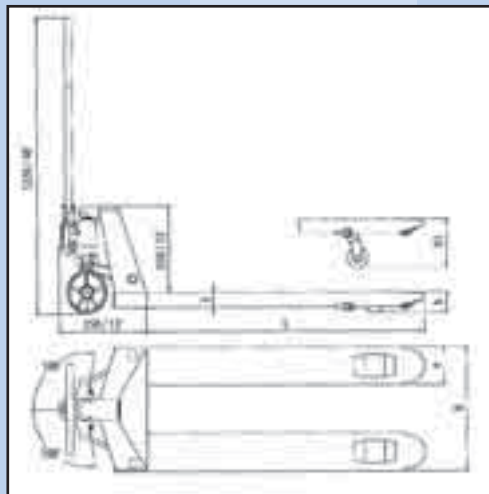


Nízkozdvižný paletový vozík NF 12,5DF



Lehká konstrukce vozíku s dovoleným krátkodobým přetížením
max. do 1680 kg v těžišti 600 mm od čela vidlice.

Hydraulický agregát svařované konstrukce s vysoce kvalitním těsněním.

Přední řídicí i zadní tandemová kola s polyuretanovou obručí a s ložiskovým uložením.

Model	Typ	nosnost (kg)	délka vidlice (mm)	min./max. výška h/h1 (mm)	šířka vidlice B (mm)	šířka ramene e (mm)	kola	hmotnost (kg)	počet zdvihů do max. (mm)
NF 12,5DF		1 250	1 150	75/190	520	150x150	PUPE	55	13x