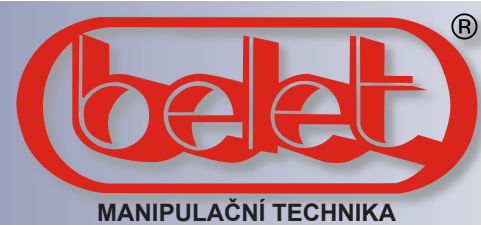
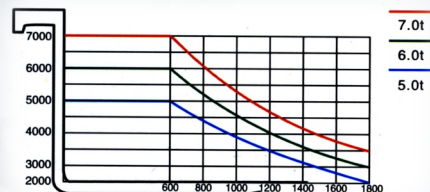


# ČELNÍ MOTOROVÉ VOZÍKY

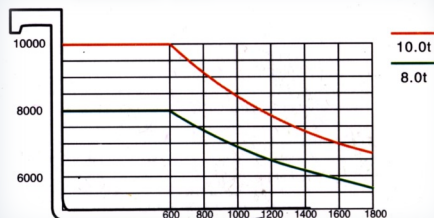
BELET a.s. , Dělnická 4, 431 91 VEJPRTY, CZECH REPUBLIC  
tel: +420 474 386 333, +420 474 386 338, +420 474 386 686, +420 474 386 381  
fax: +420 474 386 332, +420 474 386 233, +420 474 386 194  
email: beletvejprty@belet.cz, odbyt.beletvejprty@belet.cz  
http://www.belet.cz • http://obchod.belet.cz



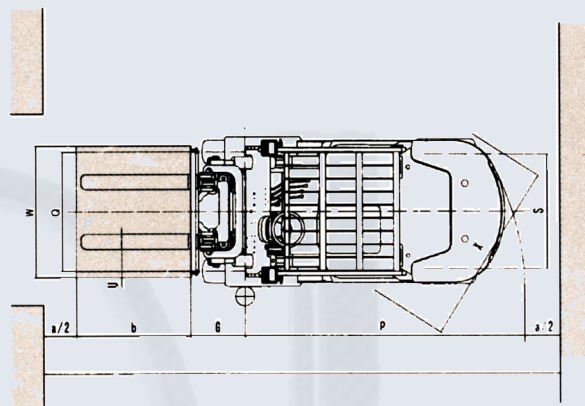
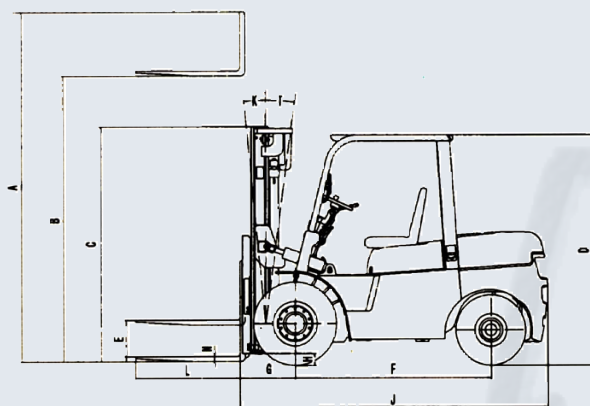
## ČELNÍ VYSOKOZDVIŽNÉ VOZÍKY S NOSNOSTÍ 5000/6000/7000/8000/10000 KG



**DV 50BVB**  
**DV 60BVB**  
**DV 70BVB**  
**DV 80BVB**  
**DV 100BVB**



# ČELNÍ MOTOROVÉ VOZÍKY S NOSNOSTÍ 5000/6000/7000/8000/10000 KG



$Ast = G + P + a + b$      $a = 200\text{mm}$ ,  $b = \text{délka nákladu}$   
**Belet - Specifikace čelních vysokozdvizných vozíků o nosnosti**

Obecné				Belet a.s.							
				DV 50BVB	DV 60BVB	DV 70BVB	DV 80BVB	DV 100BVB			
Výrobce											
Model											
Pohon				diesel							
Nosnost		kg		5000	6000	7000	8000	10000			
Vyložení těžiště		mm		600							
Rozměry		Výška zdvihu	B	mm	3000						
		Výška volného zdvihu	E	mm	195			200			
		Rozměr vidlic (délka x šířka x tloušťka)			mm	1200x140x50					
		Úhel náklonu rámu		vpřed/vzad	K/T	deg		6°/12°			
		Vzdálenost čela od středu přední nápravy		G	mm	622			700	733	
		Celkové rozměry	Celková délka bez vidlic		J	mm	3472	3592		3940	4258
			Celková šířka		W	mm	1995			2245	
			Výška zdvižného rámu		C	mm	2500			2695	2845
			Výška zdviženého rámu při max. zdvihu		A	mm	4419			4374	4297
			Výška ochranného rámu vozíku		D	mm	2420			2565	
Min. poloměr otáčení		P	mm	3300	3450		3700	3900			
Ast - pracovní ulička pro náklad 800x1200		Ast	mm	4922	5072		5400	5633			
Výkon		Rychlost pojezdu		bez zátěže	km/h			28			
				se zátěží	km/h			26			
		Rychlost zdvihu		bez zátěže	mm/s	550	550	550	410	350	
				se zátěží	mm/s	370	330	320	350	300	
Maximální stoupavost (bez zátěže/se zátěží)			%	20							
Provozní hmotnost			kg	8340	8840	9350	11080	12860			
Kola a pneumatiky		Pneumatiky	Rozměr		přední			8.25-15-14PR		9.00-20--14PR	
			zadní		8.25-15-14PR			9.00-20--14PR			
		Rozchod kol		vpředu	Q	mm	1470			1600	
				vzadu	S	mm	1700			1700	
		Rozvor náprav		F	mm	2250			2500	2800	
Vzdálenost od povrchu země (se zátěží/bez zátěže)		rám		H	mm				245/205		
		vozík			mm	160/			343/323		
Motor		Model			A-6BG1QC-02			6BG1QC-02			
		Výkon			kW/rpm	68/2000			82,4/2000		
		Točivý moment			N.m/	340/1400 ~ 1600			415/1400 ~ 1600		
		Počet válců			ks	6			6		
		Objem válců			cm <sup>3</sup>	6494			6494		
		Baterie			V/Ah	2 x 24/80					