

# ČELNÍ MOTOROVÉ VOZÍKY

BELET a.s. , Dělnická 4, 431 91 VEJPRTY, CZECH REPUBLIC  
tel: +420 474 386 333, +420 474 386 338, +420 474 386 686, +420 474 386 381  
fax: +420 474 386 332, +420 474 386 233, +420 474 386 194  
email: beletvejprty@belet.cz, odbyt.beletvejprty@belet.cz  
http://www.belet.cz • http://obchod.belet.cz

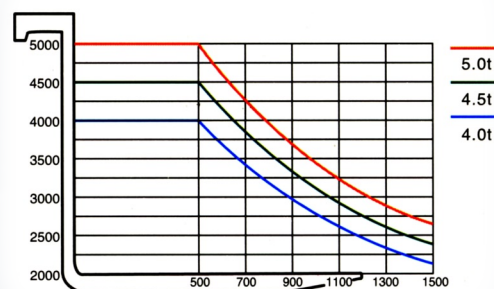


MANIPULAČNÍ TECHNIKA

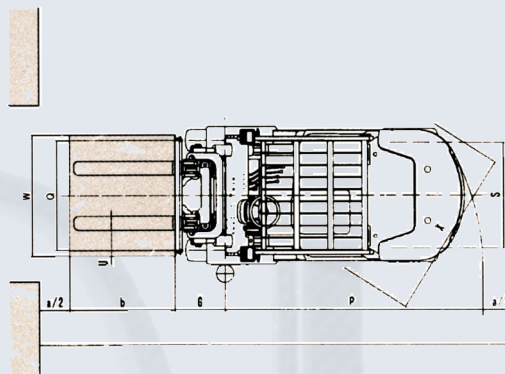
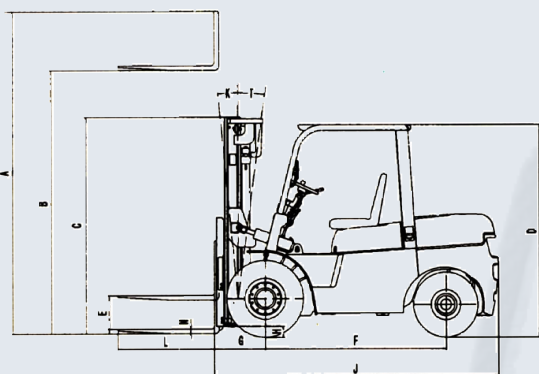
## ČELNÍ VYSOKOZDVIŽNÉ VOZÍKY S NOSNOSTÍ 4000 / 4500 / 5000 kg



**DV 40BVB**  
**DV 45BVB**  
**DV 50BVB**



# ČELNÍ MOTOROVÉ VOZÍKY S NOSNOSTÍ 4000 / 4500 / 5000 KG



**Ast=G+P+a+b     a=200mm, b=délka nákladu**  
**Belet - Specifikace čelních vysokozdvizných vozíků o nosnosti**

Obecné				Belet a.s.				
				DV 40BVB	DV 45BVB	DV 50BVB		
Výrobce								
Model								
Pohon				diesel				
Nosnost		kg		4000	4500	5000		
Vyložení těžiště		mm		500	500	500		
Rozměry		Výška zdvihu		mm				
		Výška volného zdvihu		E	mm			
		Rozměr vidlic (délka x šířka x tloušťka)				mm		
		Úhel náklonu rámu		vpřed/vzad	K/T	deg	6°/12°	6°/12°
		Vzdálenost čela od středu přední nápravy		G	mm		562	
		Celkové rozměry	Celková délka bez vidlic		J	mm		3091
			Celková šířka		W	mm		1485
			Výška zdvižného rámu		C	mm		2380
			Výška zdviženého rámu při max. zdvihu		A	mm		4250
			Výška ochranného rámu vozíku		D	mm		2290
Min. poloměr otáčení		P	mm		2790	2830		
Ast - pracovní ulička pro náklad 800x1200		Ast	mm		4352	4392		
Výkon		Rychlost pojezdu (bez zátěže/se zátěží)		Rychlost 1		km/h		
				Rychlost 2		km/h		
				Zpáteční rychlost		km/h		
		Rychlost zdvihu		bez zátěže		mm/s		480
				se zátěží		mm/s		450
Maximální stoupavost (bez zátěže/se zátěží)				%		20/19		
Provozní hmotnost				kg		6450		
Kola a pneumatiky		Pneumatiky	Rozměr		přední		300-15-18PR	
			zadní				7.00-12-12PR	
		Rozchod kol	vpředu		Q	mm		1180
			vzadu		S	mm		1190
		Rozvor náprav		F	mm		2000	
Vzdálenost od povrchu země (se zátěží/bez zátěže)		vozík		H	mm			
		rám				175/145		
Motor		Model		A-6BG1QC-05				
		Výkon		kW/rpm		68/2000		
		Točivý moment		N.m/rpm		340/1400 ~ 1600		
		Počet válců		ks		6		
		Objem válců		cm³		6494		
		Baterie		V/Ah		2x 24/70		